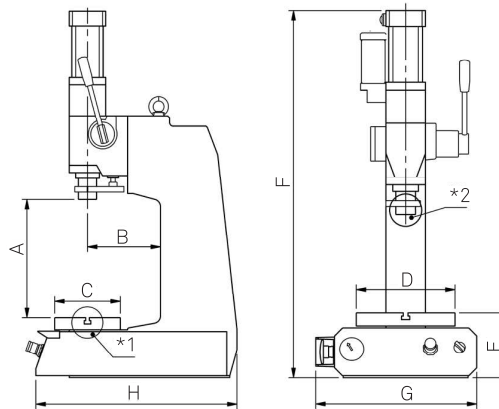


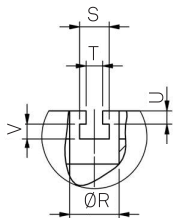
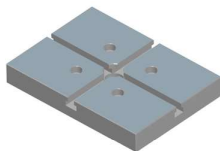
CARATTERISTICHE DIMENSIONALI - DIMENSIONAL FEATURES

MOP-D

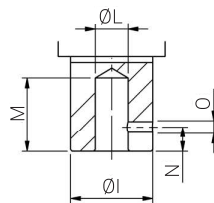


TAGLIA	CORSA	A	A Con cella di carico With load cell	B	C	D	E	F	G	H
07	60	325	255	200	150	200	134	987	333	537,5
	100	260	190					1013,5		
15	60	325	255	200	150	200	134	1036	333	537,5
	100	260	190					1062,5		
30	60	325	245	200	180	250	163	1130,5	408	551,5
	100	275	195					1162,5		
50	60	325	245	200	180	250	203	1212	448	652
	100	327	247					1251		
80	60	325	245	200	180	250	203	1455	448	652
	100	327	247					1494		

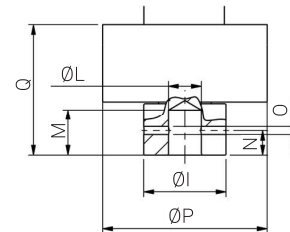
*1 PIASTRA DI LAVORO
WORKING PLATE



*2 STELO STANDARD
STANDARD ROD END



*2 STELO CON CELLA DI CARICO
ROD END WITH LOAD CELL



TAGLIA	R ^{H8}	S	T	U	V
07/15	30	18	10	7	8
30/50/80	30	18	10	8	9

TAGLIA	I ^{F7}	L ^{H8}	M	N	O	M N O Con cella di carico With load cell	P	Q
07/15	35	14	45	15	M8	20 12 2XM6	100	70
30/50	50	20	45	15	M8	28 15 2XM6	100	80
80	50	20	45	15	M8	28 15 2XM6	127	80